

1001
Vamp[™]
LED Lighting
Eclairage LED
LED Iluminación

- **Flicker Free (Stable Direct Current)** / *Vaciller Librement (Stable à courant continu)* / Parpadeo Libre (Estable corriente continua)
- **Reduced Glare Filter** / *Filtre réduit l'éblouissement* / Reducción Filtro Glare
- **High Brightness (420 Lumens)** / *Haute luminosité (420 Lumens)* / Alto brillo (420 lúmenes)
- **Cost Effective (Long-life LED Lighting)** / *Coût efficace (éclairage LED à longue durée de vie)* / Coste efectivo (iluminación LED de larga duración)
- **Eco Friendly (Lead and Mercury Free)** / *Favorable à l'environnement (Sans mercure ni plomb)* / Ecológico simpáticas (Plomo y Mercurio libre)
- **Brightness Adjustment (Variable Adjustment Touch Slider)** / *Ajustment luminosité (Variable d'ajustement curseur tactile)* / Ajuste de brillo (Variable de ajuste táctil deslizante)
- **Adjust Color Temperature (For Cool Or Warm Lighting)** / *Ajuster la température de couleur (pour refroidir ou le réchauffer éclairage)* / Ajuste la temperatura de color (para frío o caliente de iluminación)
- **UV Free (Eye-Protection and Anti-Aging)** / *UV libre (lunettes de protection et anti-vieillessement)* / UV libre (Ojo-Protección y Anti-Aging)
- **USB Charge Port** / *Port de charge USB* / Puerto USB de carga

PRODUCT WARRANTY is available online at: www.safcoproducts.com

• LA GARANTIE DU PRODUIT est disponible sur l'Internet : www.safcoproducts.com

• LA GARANTÍA DEL PRODUCTO está disponible en la Internet: www.safcoproducts.com

For questions or concerns, please call **1-800-664-0042**
available Monday-Friday 7:30 AM to 5:00 PM (Central Time) (English-speaking operators)

Si vous avez des questions pour poser ou les préoccupations pour exprimer, connecter **au 1-800-664-0042** de 7H30 à 17H00 (Heure centrale) (Opérateurs de langue anglaise)

Si usted tiene preguntas o preocupaciones, por favor llame **1-800-664-0042** de 7:30 AM a 5:00 PM (Hora Central) (Operadores que hablan inglés)

PARTS LIST / LISTE DES PIÈCES / LISTA DE PIEZAS

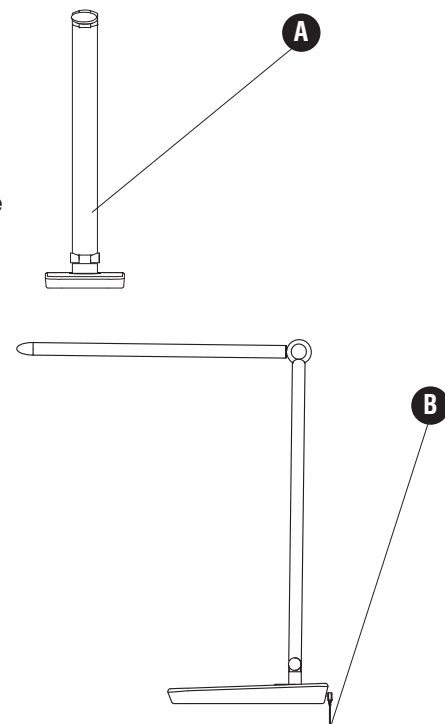
CODE / CODIGO	DESCRIPTION / DESCRIPTION / DESCRIPCIÓN	QTY. / QUANTITÉ / CANTIDAD	PART NO. / N° DE PIÈCE / NO. DE PIEZA
(A)	LED Lamp / Lampe LED / Lámpara LED	1	1001-01\$
(B)	Power Cord (Not Shown) / Cordon d'Alimentation (non représentée) / Cable de Alimentación (no se muestra)	1	1001-02\$

§Note: When corresponding about parts, be sure to state color: Silver (SL), White (WH) and Black (BL).

§Note: Quand correspondre au sujet de parties, soyez sûr d'affirmer la couleur: Argent (SL), Blanc (WH) et Noir (BL).

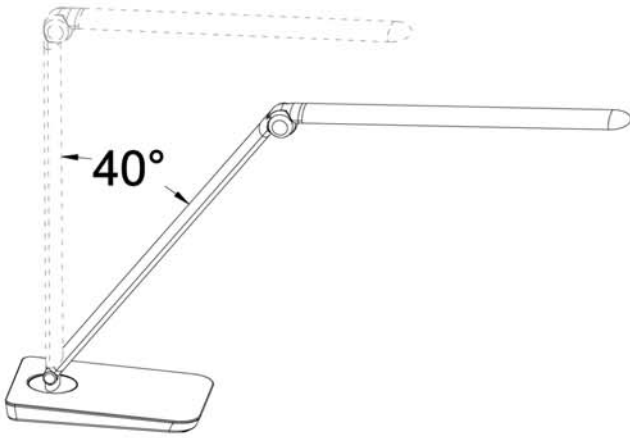
§Note: Al corresponder sobre las piezas, esté seguro declarar el color: Plata (SL), Blanco (WH) y Negro (BL).

- ① **Connect the power cord into the back of the lamp and plug into outlet.** / Branchez le cordon d'alimentation à l'arrière de la lampe et la prise de courant. / Conecte el cable de alimentación en la parte posterior de la lámpara y el enchufe en el tomacorriente.
- ② **Gently remove the protective film from the lamp.** / Retirez délicatement le film protecteur de la lampe / Retire con cuidado la película protectora de la lámpara.
- ③ **Gently press power button to turn lamp on / off.** / Appuyez doucement sur le bouton d'alimentation pour allumer la lampe on / off. / Presione suavemente el botón de encendido para encender / apagar la lámpara.
- ④ **Touch/Sliding switch for brightness. Gently press or Slide switch for brightness.** / Touchez / commutateur coulissant pour la luminosité. Appuyez doucement ou l'interrupteur à glissière pour la luminosité. / Toque / interruptor deslizando para el brillo. Presione suavemente o conmutador deslizando para el brillo.
- ⑤ **Gently press the color temperature change button to change the color temperature.** / Appuyez doucement sur le bouton de changement de température de couleur pour changer la température de couleur. / Presione suavemente el botón de cambio de la temperatura de color para cambiar la temperatura de color.
- ⑥ **Powered USB port to recharge electronic devices.** / Port USB alimenté pour recharger les appareils électroniques / Puerto USB con alimentación para recargar dispositivos electrónicos.



CAUTION: The power adapter supplied is designed for the product and cannot be used on any other device. / **ATTENTION: L'adaptateur secteur fourni est conçu pour le produit et ne peut être utilisé sur n'importe quel autre appareil.** / **PRECAUCIÓN: El adaptador de corriente suministrado está diseñado para el producto y no se puede utilizar en cualquier otro dispositivo.**

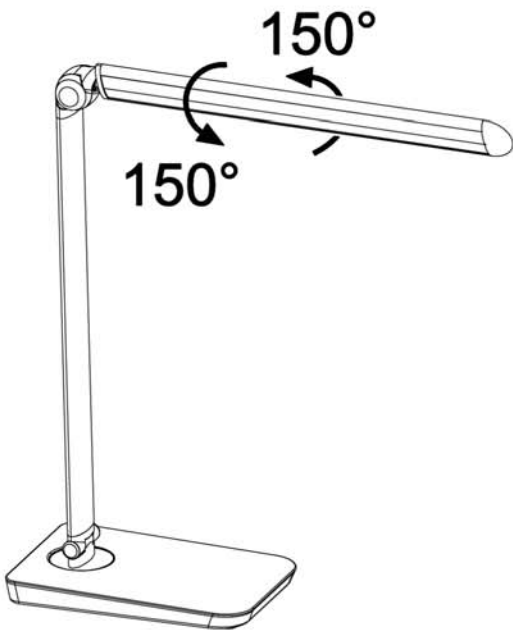
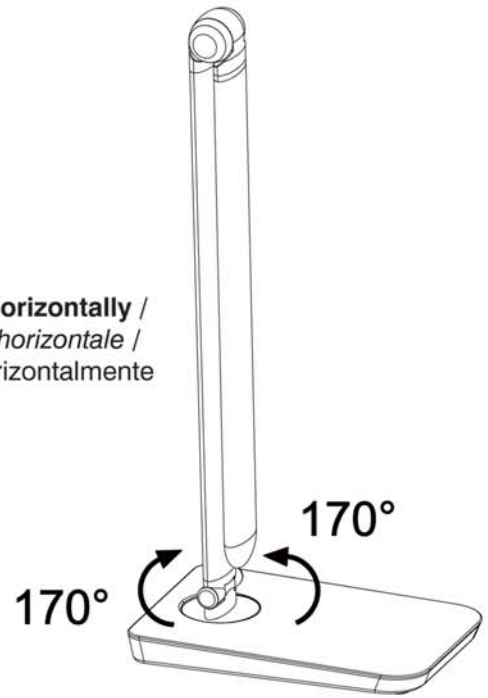
- **Input Voltage / Tension d'entrée / Parpadeo** Voltaje de entrada
AC100~240V;50/60Hz
- **Output Voltage / Tension de sortie / Voltaje de salida**
DC12V
- **Total Power Consumption / Consommation d'énergie totale / El consumo total de energía**
9W



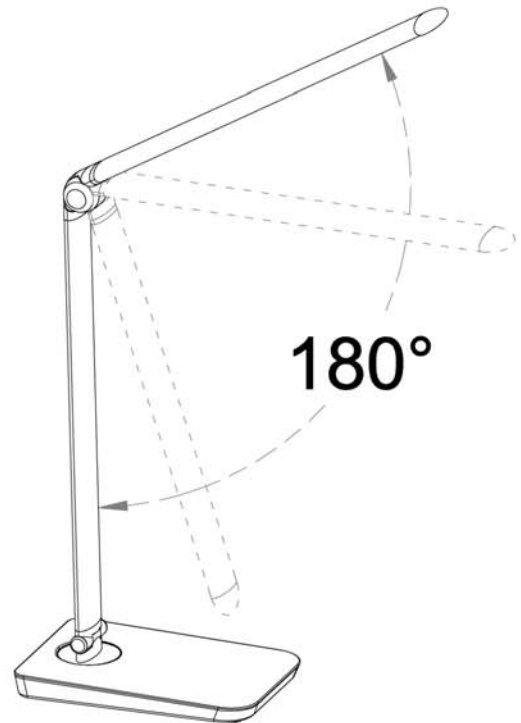
40 degrees vertically /
40 degrés à la verticale /
 40 grados verticalmente

Tight the pivot screw if loose /
Serré la vis de pivot s'il lâche /
 Apretado el tornillo de pivote si está flojo

170 degrees horizontally /
170 degrés à l'horizontale /
 170 grados horizontalmente



150 degrees sideways /
150 degrés latéralement /
 150 grados hacia los lados



180 degrees vertically /
180 degrés à la verticale /
 180 grados verticalmente

CAUTION: Never adjust or bend the product over the range of angles provided as this will cause it to topple and cause damage or failure to the lamp. Place the product on a level surface to prevent tipping. / ATTENTION: Ne réglez pas ou plier le produit sur toute la gamme d'angles disponibles car cela pourrait causer à basculer et causer des dommages ou une rupture de la lampe. Placer le produit sur une surface plane pour éviter de basculer. / PRECAUCIÓN: Nunca ajuste o doblar el producto en el rango de ángulos proporcionados, ya que hará que se derribe y provocar daños o fallos de la lámpara. Coloque el producto sobre una superficie plana para evitar que se vuelque.

-
- **Do not disassemble the product as this may cause electrical shock.** / *Ne pas démonter le produit car cela pourrait provoquer un choc électrique.* / No desmonte el producto, pues puede provocar una descarga eléctrica.
 - **For proper operation, use the plug and adaptor supplied.** / *Pour un fonctionnement correct, utiliser la fiche et adaptateur fourni.* / Para un funcionamiento correcto, utilice el conector y el adaptador suministrado.
 - **To avoid damage, do not over adjust the joints.** / *Pour éviter tout dommage, ne pas au-dessus de rajuster les articulations.* / Para evitar daños, no sobre ajustar las articulaciones.
 - **Place product on level surface to prevent it from falling or tipping.** / *Placez produit sur une surface niveau pour éviter de tomber ou de basculer.* / Coloque el producto en una superficie plana para evitar que se caigan o se desplomen.
 - **To prevent eye damage do not look directly at the LED light.** / *Pour éviter des dommages oculaires, ne pas regarder directement la lumière LED.* / Para evitar daños en los ojos, no mire directamente a la luz del LED.
 - **Do not apply cleaners such as alcohol, toluene, or other acid / alkaline agents to the product.** / *N'appliquez pas de détergents tels que l'alcool, le toluène ou un autre acide / agents alcalins sur le produit.* / No aplique productos de limpieza tales como el alcohol, tolueno, u otro ácido / agentes alcalinos en el producto.
 - **Keep Lamp away from high temperature, humidity, rain or moisture.** / *Gardez la lampe à partir températures élevées, l'humidité, la pluie ou l'humidité.* / Mantenga la lámpara lejos de altas temperaturas, la humedad, la lluvia o la humedad.
 - **If the product is damaged / broken or not operating properly, discontinue use and contact customer service.** / *Si le produit est endommagé / cassé ou ne fonctionne pas correctement, arrêter et communiquer avec le service customer.* / Si el producto está dañado / roto o no funciona correctamente, deje de usarlo y póngase en contacto con servicio al cliente.